

**ESPACIO RESERVADO PARA LA UNIVERSIDAD**

CALIFICACIÓN	2ª Corrección (doble corrección)

PUNTUACIÓN QUE SE OTORGARÁ A ESTE EJERCICIO: (véanse las distintas partes del examen)

**PEGUE AQUÍ LA CABECERA ANTES DE ENTREGAR EL EXAMEN**

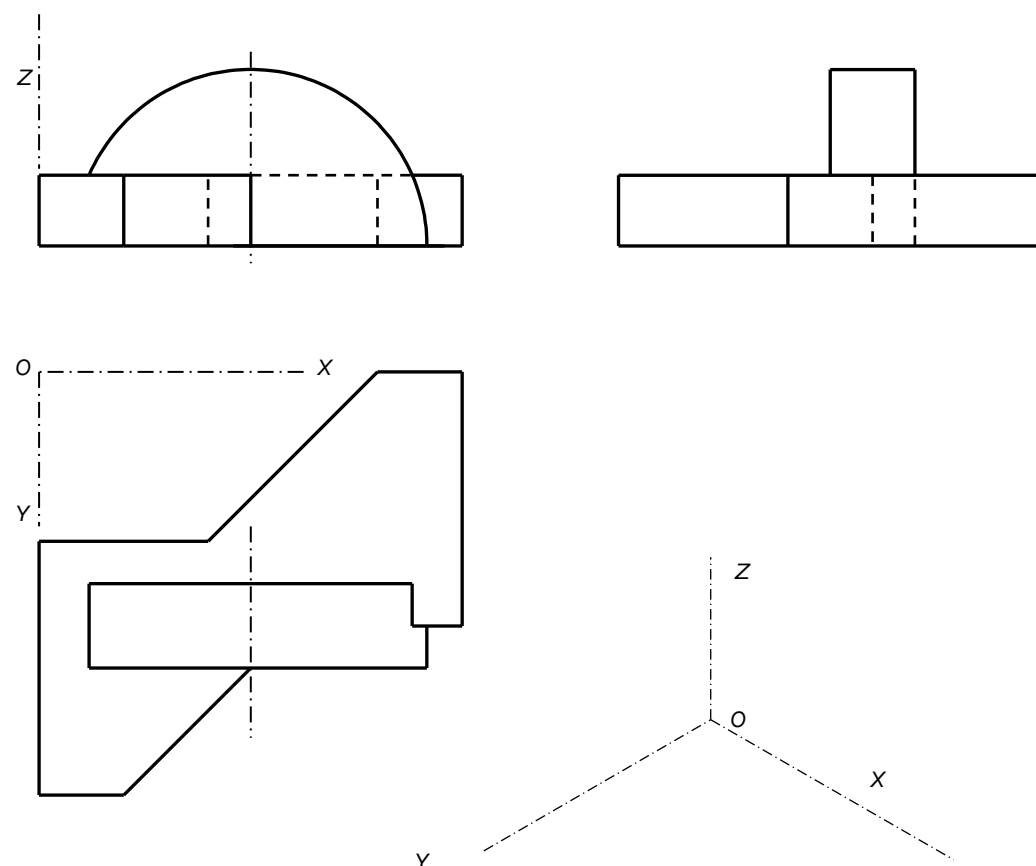
Hay que elegir una de las dos opciones, A o B, y resolver a lápiz y con útiles de dibujo todas las cuestiones de la opción elegida dejando indicadas las construcciones realizadas, pudiendo utilizar cualquier método geométrico

**OPCIÓN A**

**Por falta de precisión y limpieza se podrá penalizar hasta 1 punto**

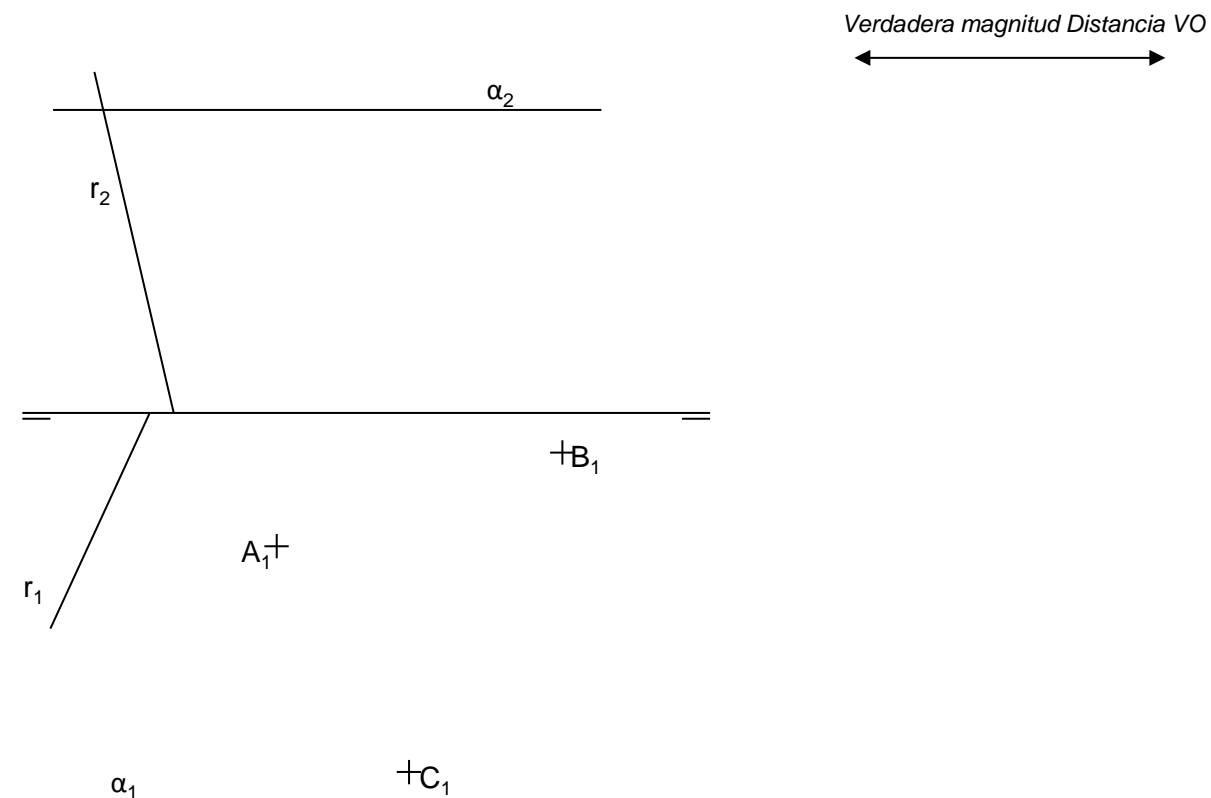
**CUESTIÓN A-1 (3,5 puntos)**

Dada la pieza representada por sus vistas diédricas a escala 1:2 se pide: 1) Representar la perspectiva isométrica delineada a escala 1:2 de la pieza dada. 2) Acotar según la Norma de representación exclusivamente el diámetro y profundidad de la parte cilíndrica de la pieza.



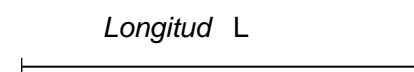
**CUESTIÓN A-2 (3,5 puntos)**

Dado el triángulo  $ABC$  situado en el plano horizontal, la recta  $r$  y el plano  $\alpha$ , se pide: 1) determinar un punto  $V$  que pertenece a la recta paralela a  $r$  que pasa por el punto  $O$  (ortocentro de  $ABC$ ) cuya distancia  $VO$  es igual a la indicada en la figura. 2) Determinar partes vistas y ocultas de la pirámide  $ABCV$ . 3) Calcular la sección producida por el plano  $\alpha$  a dicha pirámide. Dejar constancia de todas las construcciones utilizadas.



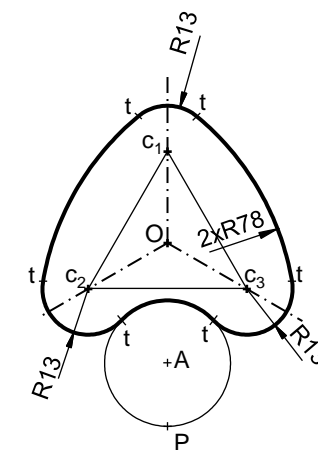
**CUESTIÓN 6-3 (3 puntos)**

Partiendo de los puntos  $O$  y  $A$  dados y sabiendo que la distancia  $AP$  es la tercera parte de la longitud  $L$  se pide: Completar la figura adjunta a escala 1:1 sabiendo que  $c_1$ ,  $c_2$  y  $c_3$  equidistan entre si y que todos los enlaces son tangentes. Todos los cálculos se realizarán gráficamente.



O +

A +

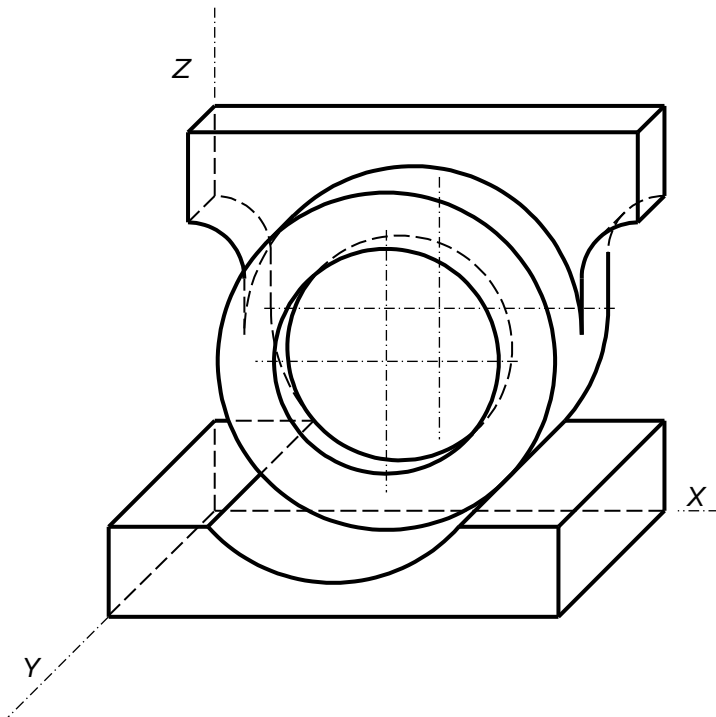


## OPCIÓN B

Por falta de precisión y limpieza se podrá penalizar hasta 1 punto

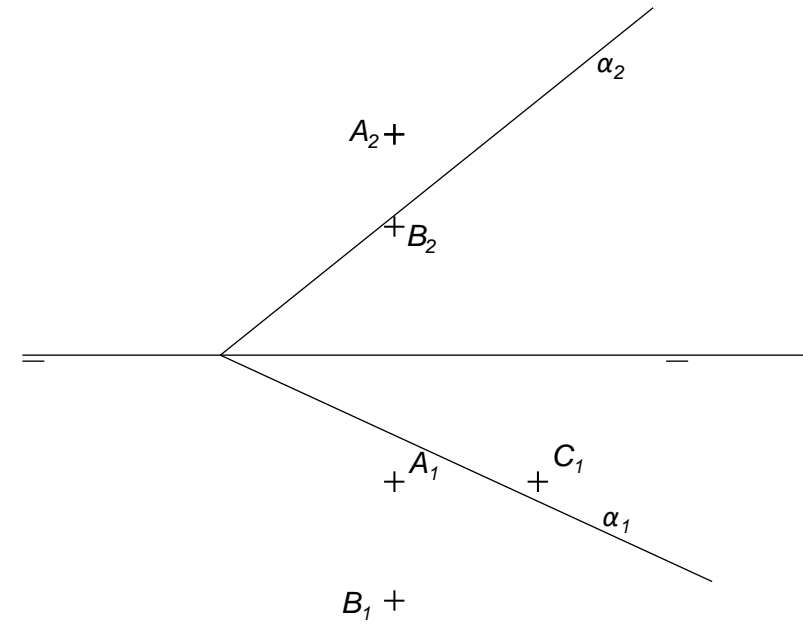
### CUESTIÓN B-1 (3,5 puntos)

Dadas la figura adjunta representada por su perspectiva caballera a escala 1:2 con coeficientes de reducción  $C_x=C_z=1$  y  $C_y=0.5$  se pide: 1) Representar las vistas y cortes necesarios para definir correctamente la pieza dada. 2) Acotar dichas vistas según la Norma de representación. El trazado de las vistas podrá realizarse mediante delineación a escala 1:2 o croquizado a mano alzada.



### CUESTIÓN B-2 (3'5 puntos)

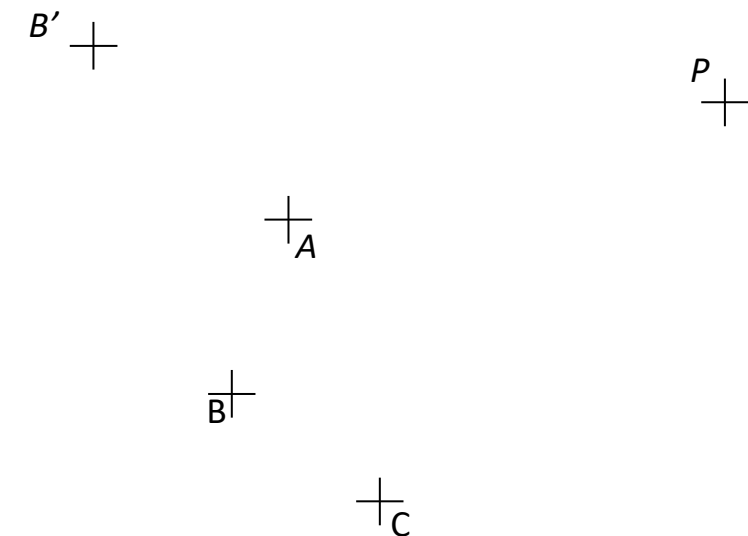
Dado el plano  $\alpha$ , los puntos  $A$ ,  $B$  y la proyección  $C_1$  se pide: 1) determinar la distancia entre el punto  $A$  y el plano  $\alpha$ . 2) determinar la distancia entre la recta  $AB$  y el punto  $C$  sabiendo que éste pertenece al plano horizontal de proyección



### CUESTIÓN B-3 (3 puntos)

1) Los puntos  $ABC$  son tres vértices consecutivos de un pentágono regular. Se pide determinar los vértices  $D$  y  $E$  restantes.

2) Sea la afinidad de la que conocemos  $B$  y  $B'$  (pareja de puntos afines) y que los puntos  $P$  y  $A$  determinan el eje. Se pide localizar  $A'B'C'D'E'$  como figura afín del pentágono  $ABCDE$  dejando constancia de todas las construcciones utilizadas.





---

**CRITERIOS ESPECÍFICOS DE CORRECCIÓN**

**OPCIÓN A**

La nota debe aparecer descompuesta según los siguientes criterios:

**Cuestión 1: Normalización y perspectiva**

**3,50 puntos**

- Correcta orientación, emplazamiento y aplicación de escala 0,50 puntos
- Dimensionado y correcta construcción de la perspectiva 2,25 puntos
- Correcta acotación de la dimensiones solicitadas sobre las vistas diédricas 0,50 puntos
- Adecuación del procedimiento para obtención de la solución 0,25 puntos

**Observaciones:** No utilizar líneas ocultas en la perspectiva no debe ser penalizado.  
Acotar sobre líneas discontinuas en las vistas diédricas se penalizará con -0,25 puntos.

**Cuestión 2: Geometría descriptiva: sistema diédrico**

**3,50 puntos**

- Determinación de  $O$  (ortocentro  $ABC$ ) 0,75 puntos
- Determinación de vértice  $V$  (sobre recta // a r y a distancia conocida) 1,00 punto
- Determinación de partes vistas y ocultas de pirámide 0,50 puntos
- Sección producida por plano  $\alpha$  1,00 punto
- Adecuación del procedimiento para obtención de la solución 0,25 puntos

**Observaciones:** Cualquier otro proceso empleado, distinto al previsto en la solución, se valorará detallando y valorando cada uno de los pasos.

**Cuestión 3: Trazado geométrico**

**3,00 puntos**

- Construcción del círculo Centro A y radio  $1/3$  de L 0,50 puntos
- Correcta construcción círculos R13 (centros C1, C2 y C3) 1,25 puntos
- Correcta construcción arcos R78 1,00 punto
- Identificar elementos y adecuación del procedimiento utilizado en la solución 0,25 puntos

**Observaciones:** No dejar constancia del método geométrico de construcción penalizará con un mínimo del -50% del valor del apartado correspondiente

Por falta de precisión y limpieza se podrá penalizar hasta 1 punto.

**-1,00 punto**



## **OPCIÓN B**

La nota debe aparecer descompuesta según los siguientes criterios:

### **Cuestión 1: Normalización y perspectiva**

**3,50 puntos**

- Correcta aplicación del coeficiente de reducción 0,25 puntos
- Adecuada selección de vistas y cortes 1,75 puntos
- Correcta acotación de los elementos solicitados 1,25 puntos
- Adecuación del procedimiento para obtención de la solución 0,25 puntos

**Observaciones:** La ejecución delineada o correctamente croquizada se valorará idénticamente. Acotar sobre líneas discontinuas en las vistas diédricas se penalizará con -0,25 puntos.

### **Cuestión 2: Geometría descriptiva: sistema diédrico**

**3,50 puntos**

- Determinación distancia A- plano  $\alpha$  1,75 puntos
- Determinación distancia entre recta AB y punto C 1,50 puntos
- Adecuación del procedimiento para obtención de la solución 0,25 puntos

**Observaciones:** Cualquier proceso empleado, distinto al previsto en la solución, se valorará detallando y valorando cada uno de los pasos.

### **Cuestión 3: Trazado geométrico**

**3,00 puntos**

- Correcta construcción del resto del pentágono 1,00 punto
- Correcta construcción y determinación de los puntos afines A', C', D' y E' 1,75 puntos
- Adecuación del procedimiento para obtención del polígono y la afinidad 0,25 puntos

**Observaciones:** No se valora ningún trazado en el que no se justifiquen gráficamente los cálculos

Por falta de precisión y limpieza se podrá penalizar hasta 1 punto.

**-1,00 punto**